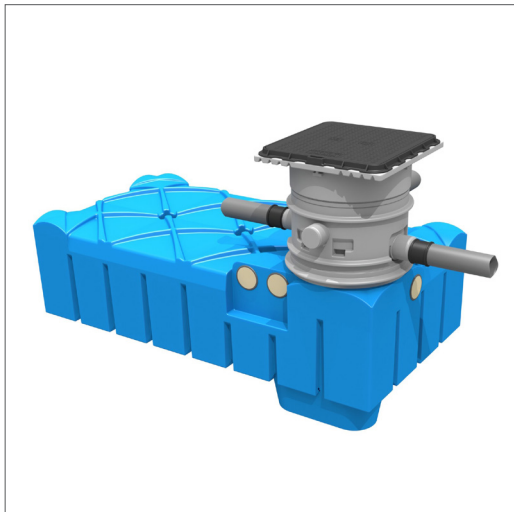


FLATLINE VARITANK 325

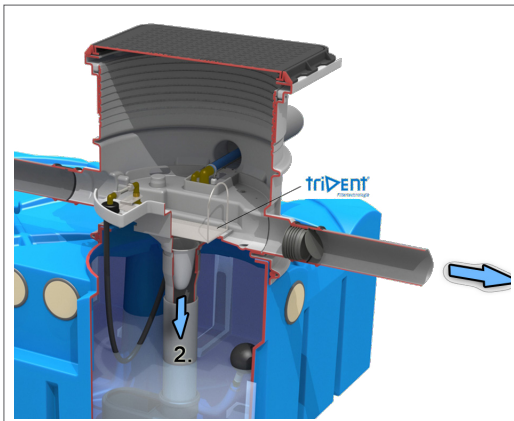
Regenwatertank van kunststof met ingebouwd regenwaterfilter



triDENT
Advanced Filtertechnology

PRODUCTOMSCHRIJVING

De Flatline Varitank 325 bestaat uit een tank met een Varitank filter. De Flatline regenwatertanks zijn vervaardigd van PE en gemaakt uit één stuk. De Flatline tank is geschikt voor het opslaan van regenwater afkomstig van daken. De tanks zijn voorzien van drie prefab aansluitingen met rubbermanchet van DN110. De bodem van de tank is uitgevoerd met een verdieping (pomphuis) van ca. 10 cm. Hierdoor is het volledige netto volume te benutten. Aan de bovenzijde van de tank is een mangat voorzien van 60 cm diameter en een kraag die ca. 8 cm uitsteekt. Hierop dient het Varitank filter gemonteerd te worden. Het Varitank filter 325 bestaat uit een filterschacht van PE, een filterschotel en een filterplaat van roestvrij staal voorzien van driehoekige lamellen die haaks staan op de waterstroom. De afstand tussen de lamellen is ca. 0,5 mm. Doordat de lamellen enkele graden gekanteld zijn wordt het regenwater afgeremd en naar de tank afgevoerd. De filterschotel is tevens voorzien van twee skimmer overlopen. Wanneer de tank vol is loopt het overtollige regenwater hierdoor weg. Bij hevige regenval zal het overtollige regenwater direct via de filterplaat wegstromen en het achtergebleven vuil wegspoelen. Het Varitank filter is verkeersklasse A belastbaar. De filterschotel is volledig uitneembaar zodat de regenput toegankelijk blijft voor inspectie en onderhoud. De filterschotel is vergrendelbaar wat extra (kind)veiligheid biedt.



TOEPASSINGSGEBIED

De tank moet op een bepaalde diepte worden ingegraven, afhankelijk van het niveau van de HWA buizen en maaiveld. De tank moet toegankelijk blijven voor onderhoud. De Flatline tanks kunnen voor 2/3 deel in het grondwater geplaatst worden mits er genoeg contragewicht is om opdriving te voorkomen. De Flatline tank is verkeersbelastbaar (klasse B- 125 KN) mits er een minimale gronddekking is van 60 cm, maximaal 150 cm. Het Varitank filter 325 is geschikt voor het filteren van regenwater afkomstig van daken met een maximaal dakoppervlak tot 325 m². De filterschacht wordt op de kraag van de tank geplaatst en afgesloten met een rubber ring. De schacht is 360 graden draaibaar om montage te vereenvoudigen en op elke gewenste hoogte in te korten of op te hogen door middel van PE opzetstukken. Het verval tussen de aan- en afvoer van het regenwater is 40 mm.

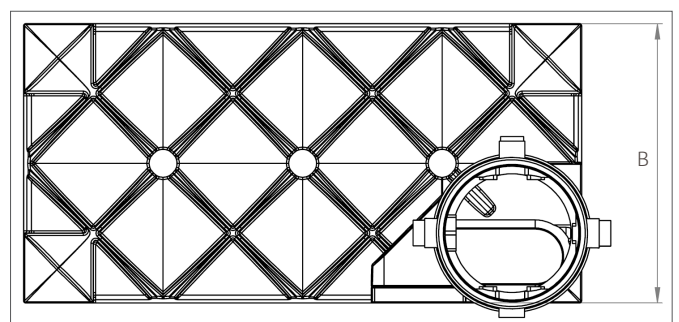
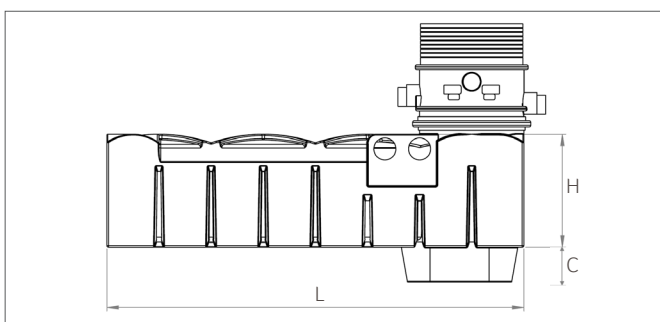
TECHNISCHE GEGEVENS FLATLINE VARITANK 325

Volume in liter	Lengte L in cm	Breedte B in cm	Hoogte C in cm	Hoogte H in cm	Gewicht in kg
1.500	240	120	10	88	80
3.000	240	240	10	88	170
5.000	296	222	10	121.5	250
7.500	334	231	0	126.0	310
10.000	592	222	0	121.5	500
15.000	668	231	0	126.0	620



Detail: kindveilige schotel met Trident filter en filterreiniger

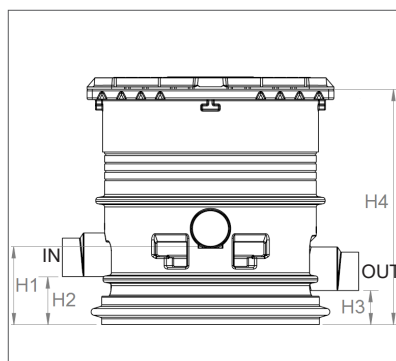
TECHNISCHE TEKENINGEN



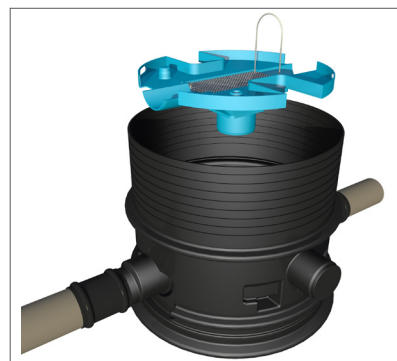
TECHNISCHE GEGEVENS VARITANK FILTER 325

Hoogte H1 in mm:	223
Hoogte H2 in mm:	137
Hoogte H3 in mm:	97
Hoogte H4 in mm:	450-600
Gewicht in kg:	20
Aansluiting in/uit in mm:	110/125
Aansluiting mantelbuis in mm:	2x 110
Mangaf Ø in mm:	600
Max. dakoppervlak in m ² :	325
Hoogteverschil aan- afvoer in mm:	40
Materiaal behuizing:	PE
Materiaal filterplaat:	RVS
Aansluiting sproeier (optioneel):	1/2"

TECHNISCHE TEKENING



PRINCIPESHEMA



OPTIES

Sproeierset voor Varitank filter 325

Het sproeierset zorgt ervoor dat het filter periodiek gereinigd wordt. Het set bestaat uit een filtersproeier, bevestigingsbeugel en slang voor de koppeling tussen de filterschotel en filterschacht zodat de schotel uitneembaar blijft.

Automatische tijdgestuurde filterreiniger 1/2"

Tijdgestuurde filterreiniger maakt een automatische filterreiniging mogelijk. De sproeier spuit het filteroppervlak op vrij instelbare tijden schoon.

Fijnfilterzak

Het fijnfilter kan onder de Trident filterplaat aangebracht worden. Deze filterzak filtert zeer fijn tot een maasgrootte van 150 µm. Dit fijnfilter kan gebruikt worden op plaatsen waar hoge eisen gesteld worden aan de waterkwaliteit.

Terugstroomalarm voor Trident filters

Het filter kan uitgerust worden met een alarmsensor dat terugstroom vanuit de overloop signaleert. Deze alarmsensor kan aangesloten worden op een IRM-regenwatersysteem die op drinkwater overschakelt zodra een alarmsignaal van de sensor komt. Daarmee wordt vervuiling van pomp, sanitaire leidingen en toestellen voorkomen.

Varitank binnenschacht 60 cm

De schacht met bijgeleverde afdichtingsring kan op de filterschacht gemonteerd worden. De schacht is eenvoudig inkortbaar. Elk type Varitank

deksel kan zo eenvoudig gelijkgesteld worden aan het maaiveld.

Keerklap voor Trident 150 tankfilter

Klep om achter het filter in de afvoer te plaatsen. Insteekmodel, geschikt voor 110 mm buisstukken. Vermindert het risico op terugstuwning vanuit de overloop richting de tank. Materiaal polypropyleen zwart, voorzien van flexibele rubber voering.

Koppelingset

Complete set ten behoeve van koppeling van twee regenwatertanks aan elkaar. Set bestaat uit twee tankdoorvoeringen en knelkoppelingen voor een 50 mm verbindingbuis. Deze buis is niet meegeleverd.

Flatline aanzuigset

Aanzuigset voor een hoog netto volume in de tank. Voorzien van aanzuigkorf met voetklep, koppeling naar 1" draad en een vlotterschakelaar met laag schakelverlies.

Varitank dekselset

Voor elk Varitank filter is een breed gamma aan deksels verkrijgbaar in verkeersklasse A, B en D. Kijk hiervoor op de speciale Varitank deksel pagina om te kiezen welke deksel het meest geschikt is voor uw situatie.

LEVEROMVANG

Product bestaat uit: Flatline Varitank, filterschotel, Trident filterplaat met uitnamebeugel, rustige toevoer, telescopische buis, kindveilige borgingen en rubber ring met glijmiddel. Tanks worden geleverd in de kleur zwart.

BESTELGEGEVENS

Art nr	NAAM	PG	Art nr	OPTIES	PG
403101	Flatline Varitank 325 - 1.500 liter	3	401152	Sproeierset voor Varitank filter 325	2
403102	Flatline Varitank 325 - 3.000 liter	3	401155	Automatische tijdgestuurde filterreiniger 1/2"	2
403103	Flatline Varitank 325 - 5.000 liter	3	401157	Fijnfilterzak	2
403104	Flatline Varitank 325 - 7.500 liter	3	401158	Terugstroomalarm voor Trident filters	2
403105	Flatline Varitank 325 - 10.000 liter	3	403512	Varitank binnenschacht 60 cm	3
403106	Flatline Varitank 325 - 15.000 liter	3	401165	Keerklap voor Trident 150 tankfilter	2
			403515	Koppelingset	2
			403659	Flatline aanzuigset	2

Ruim assortiment aan deksels leverbaar, zie de Varitank deksels van GEP.